

Série ALO, ALOM

Vanne de remplissage automatique

Fiche Technique



Description

Les vannes ALIMAT de la série ALO - ALOM se composent d'un réducteur de pression, d'un filtre, d'une vanne d'arrêt et d'un clapet anti-retour. Elles sont conçues pour le remplissage automatique des systèmes de chauffage avec vase d'expansion ouvert ou fermé. La différence entre l'alimentateur ALO et ALOM, se situe au niveau du manomètre. L'un en possède un et l'autre non.



ALO

Type	Référence	DN	Poids (g)
AL	22L0240100	1/2" MF	550



ALOM

Type	Référence	DN	Poids (g)
ALM	22L0240200	1/2" MF	600

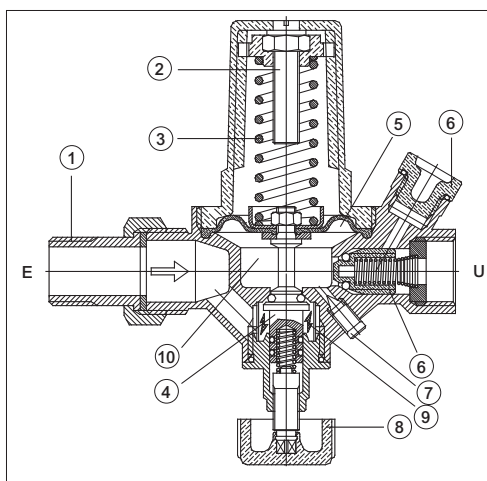
Caractéristiques techniques

Pression d'entrée maximum	10 bar
Réglage de pression	0.3 à 4 bar
Débit maximal	1.8 m ³ /h
Sensibilité opérationnelle	0.2 bar
Température maximale du fluide	40°C
Raccord du manomètre	1/4" F

Nomenclature et matériaux

Matériaux

Corps	CW617N
Membrane	NBR renforcé de nylon
Joint torique	NBR
Clapet	Plastique résistant aux chocs



Caractéristiques

- 1) Raccord d'entrée
- 2) Goupille de réglage
- 3) Ressort
- 4) Disque
- 5) Membrane
- 6) Clapet anti-retour
- 7) Évent
- 8) Bouton
- 9) Cartouche filtrante
- 10) Chambre
- 11) Raccord du manomètre

Application

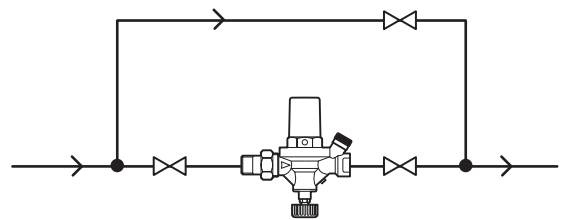
Installées entre l'alimentation en eau du réseau et le système de chauffage, les vannes de remplissage ALIMAT remplacent rapidement et automatiquement toute perte d'eau du système et maintiennent la pression en aval à une valeur de fonctionnement définie. Les vannes sont équipées d'une vanne d'arrêt manuelle dans leur partie inférieure, permettant de couper l'alimentation en eau du système. Un clapet anti-retour intégré au corps empêche tout reflux susceptible de contaminer l'alimentation en eau du réseau.

Installation et Réglage

Les vannes de remplissage ALIMAT doivent être installées conformément au sens indiqué par la flèche estampillée sur le corps de la vanne. La vanne peut être installée verticalement ou horizontalement, mais évitez de la positionner à l'envers, car cela pourrait entraîner une accumulation de débris sur le diaphragme au fil du temps, réduisant ainsi sa sensibilité aux petites variations de pression.

Pour un remplissage plus rapide, assurez-vous que la vanne de régulation est complètement ouverte, mais il est conseillé d'introduire l'eau suffisamment lentement pour éviter la formation de poches d'air difficiles à expulser.

Lors du remplissage, le dispositif garantit que toute l'eau fournie par le réseau est filtrée. Afin d'éviter des écoulements incontrôlés d'eau dans le système, qui empêcheraient la détection des fuites, il est conseillé de fermer la vanne d'arrêt après le remplissage. Le manomètre indiquera toute fuite qui, si elle est continue, doit être rapidement identifiée et éliminée. Il est conseillé d'installer une dérivation sur la vanne de remplissage afin de raccourcir les temps de remplissage et de faciliter la maintenance.

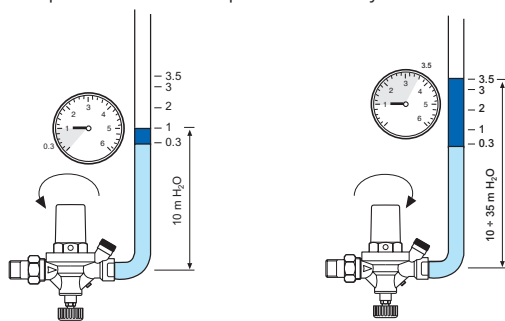


Installation diagram

Pour régler la vanne de remplissage automatique ALIMAT, tournez la vis (2) :

- Vers + (dans le sens horaire) = pour augmenter la pression ;
- Vers - (dans le sens antihoraire) = pour réduire la pression.

Vous pouvez vérifier la pression du système sur le manomètre.



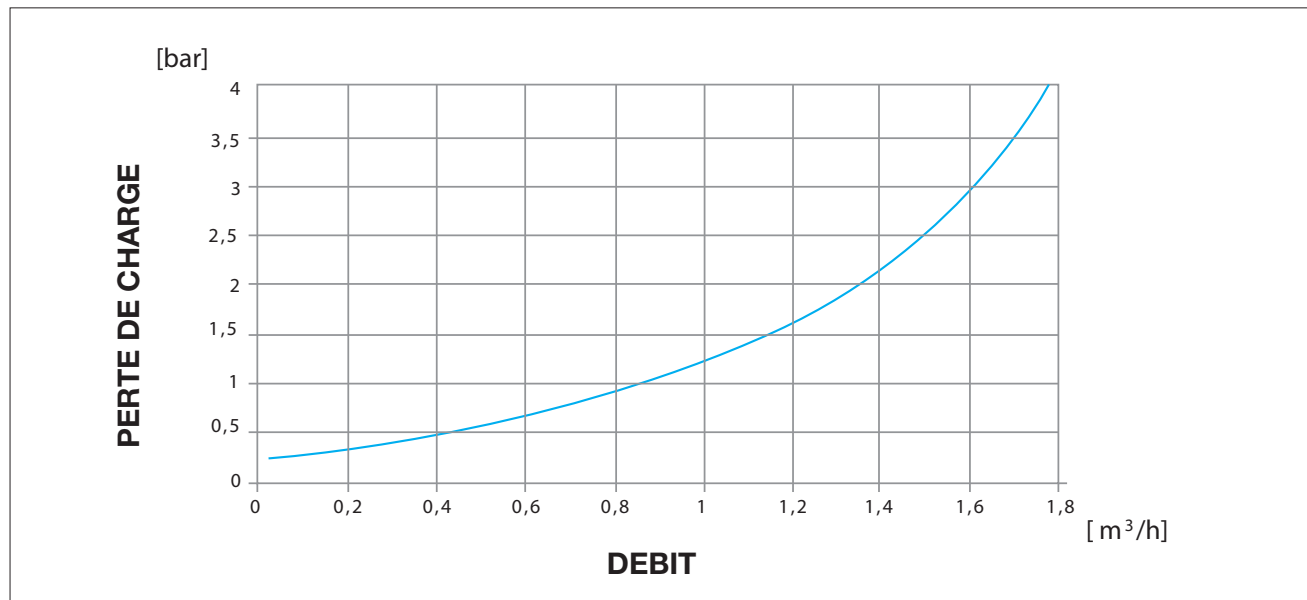
Vérification de l'étanchéité à la pression du clapet anti-retour

Pour vérifier l'étanchéité à la pression du clapet anti-retour dans la vanne de remplissage automatique ALIMAT, procédez comme suit. Fermez la vanne d'arrêt (vanne à guillotine), dévissez la vis de purge (7) de 2 ou 3 tours : si le clapet anti-retour n'est pas étanche à la pression, de l'eau s'écoulera en continu. Une fois le contrôle terminé, resserrez complètement la vis de purge et rouvrez la vanne d'arrêt.

Maintenance

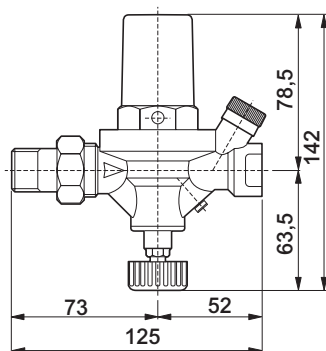
L'entretien de la vanne de remplissage automatique ALIMAT se limite au nettoyage périodique du filtre, en particulier après le premier remplissage du système. Se référer au manuel d'utilisation.

Caractéristiques de fonctionnement



Encombrement

ALO-ALOM



Les descriptions, photographies et illustrations contenues dans cette fiche technique sont fournies seulement à titre informatif et ne sont pas contractuelles. Watts se réserve le droit d'apporter toute modification technique ou esthétique à ses produits sans aucun avertissement préalable. Garantie : toutes les ventes ou contrats de vente sont expressément conditionnés à l'acceptation par l'acheteur des conditions générales de vente Watts figurant sur notre site internet. Watts s'oppose ainsi à toute autre modalité, différente ou additionnelle des modalités Watts, quel que soit le support de communication de l'acheteur dans laquelle elle est contenue ainsi que sa forme, à moins d'un accord écrit spécifique signé par un dirigeant de Watts.



WATTS INDUSTRIES France

1590 avenue d'Orange • CS 10101 Sorgues 84275 VEDENE CEDEX • France

Tél. +33 (0)4 90 33 28 28 • Fax +33 (0)4 90 33 28 39

contact@wattswater.com • www.wattswater.fr